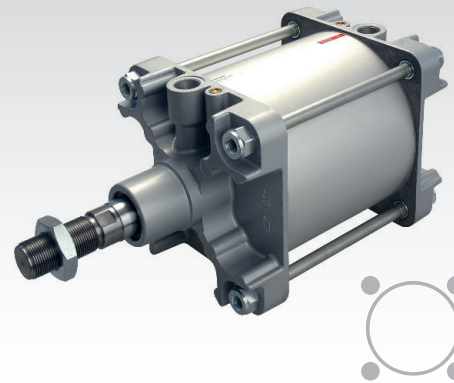


1

## CARACTERÍSTICAS

Temperatura ambiente	-20 ÷ 80 °C
Fluido	ar filtrado, com ou sem lubrificação
Pressão de trabalho	1,5 ÷ 10 bar
Cabeçotes	alumínio fundido a pressão
Camisa	alumínio anodizado
Tirantes	aço zincado
Pistão	alumínio fundido a pressão
Patim de guia	resina acetálica
Haste	aço cromado, aço inox a pedido
Juntas raspadoras haste	NBR
Juntas pistão	poliuretano (Ø160) - NBR (Ø200)
Amortecedores	pneumáticos reguláveis
Outras versões disponíveis	tandem, tandem 2 posições, tandem contraposto, tandem haste comum (a pedido)



## CHAVE DE CODIFICAÇÃO

K	2	0	0	1	6	0	0	0	8	0		
1	2	3	4	5	6	7						

1 Série	2 Tipo	3 Versão	4 Diâmetro (mm)
K = Cilindros pneumáticos ISO 15552 Ø 160/200 mm	1 = Haste inox 2 = Haste cromada	00 = D.E. Versão padrão 01 = D.E. Haste passante	160 = Ø160 200 = Ø200

D.E. = Duplo efeito

5 Curso (mm)	6 Magnético	7 Variação ATEX
0025 = 25    0150 = 150    0320 = 320    0700 = 700 0050 = 50    0160 = 160    0350 = 350    0800 = 800 0075 = 75    0175 = 175    0400 = 400    0900 = 900 0080 = 80    0200 = 200    0450 = 450    1000 = 1000 0100 = 100    0250 = 250    0500 = 500 0125 = 125    0300 = 300    0600 = 600	M = Versão magnética	X = ATEX (a pedido)

Para tipos e versões, consulte o catálogo ATEX

A pedido versões K190 e K290 com juntas para alta temperatura (Máx 120°C) e versões com juntas para baixa temperatura (Máx -30°C)

## FIXAÇÃO E ACESSÓRIOS

Ø	Garfo fixação com pino	Terminal rotular autolubrificado	Fixação traseira fêmea com pino	Fixação cavalete a 90° (CETOP)	Fixação traseira fêmea estreita com pino	Fixação traseira macho oscilante	Fixação traseira macho	Flange diant./traseira	Cantoneira fixação "L"	Fixação munhão ant./post. oscilatória	Suporte munhão
160											
200	KF-15160	KF-17160	KF-10160A KF-10200A	KF-19160CTA KF-19200CTA	KF-10160AS KF-10200AS	KF-11160S KF-11200S	KF-11160 KF-11200	KF-12160 KF-12200	KF-13160 KF-13200	KF-14160AP KF-14200AP	KF-41160200 KF-41160200

Ø	Fixação tipo munhão	Sensor DH	Suporte fixação sensor DH
160			
200	KF-14160 KF-14200	DH	DH-K160200 DH-K160200