

YMA11

Angular Pneumatic Gripper

- Bore: Ø 10 - 16 - 20 - 25
- Large angular opening: $-10 \div 30^\circ$
- Standard version double acting and magnetic piston (upon request single acting version)
- Flush-mounted sensor switch DF-T series
- Possible fixing on three sides



TECHNICAL CHARACTERISTICS

Ambient temperature					-5 ÷ 60 °C
Acting type	double acting (upon request single acting)				
Fluid	filtered air, with or without lubrication				
Bore (mm)	10	16	20	25	
Working pressure (bar)					1,5 ÷ 7
Opening angle					+30° -10°
Max frequency (cycles/min)					180
Max arm length (mm) - L	30	40	60	70	
Gripping force (Nm)*	closing	0,2	0,45	0,85	1,7
	opening	0,25	0,6	1,15	2,25

* = Gripping force at 5 bar
L = Gripping point 30 mm

CONSTRUCTIVE CHARACTERISTICS

Body/bottom plate	aluminium
Piston rod	stainless steel
Seals	nitrile rubber
Piston	aluminium
Magnet	plastroferrite
Screws	stainless steel
Fingers	carbon steel
Plate for fingers guide	stainless steel
Pivots	stainless steel

CODIFICATION KEY

Y	M	A	1	1	-	1	0
		1			2		

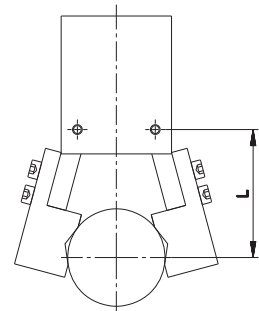
1 Series

YMA11 = Angular Pneumatic Gripper

2 Bore (mm)

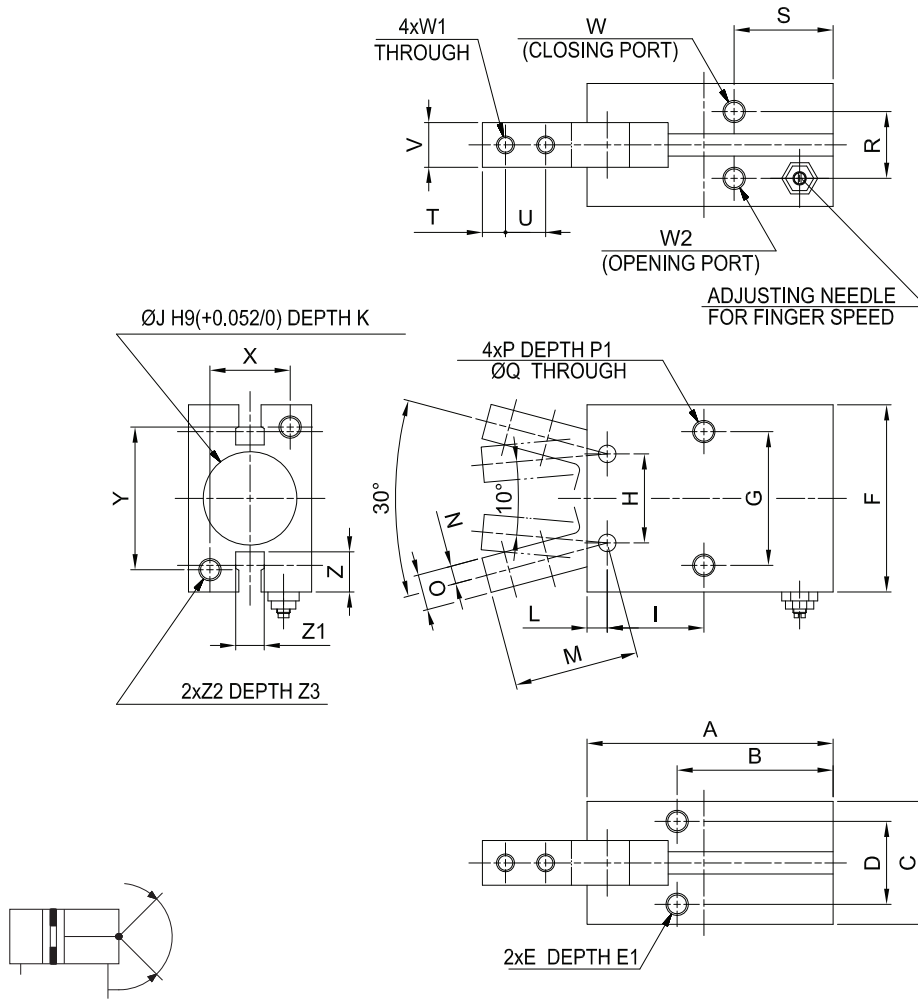
- 10 = Ø10
- 16 = Ø16
- 20 = Ø20
- 25 = Ø25

Length of gripping point



Ø	10	16	20	25	32
Weight (Kg)	0,05	0,10	0,19	0,33	0,53

Overall dimensions



2

Part No.	A	B	C	D	E	E1	F	G	H	I	ØJ	K	L	M	N	O	P	P1	Q	R	S	T
YMA11-10	36,8	27	16,4	11,4	M3x0,5	6	23	16	-	15,6	11	1,5	-	-	2	4	M3x0,5	5	-	10,4	18,8	3
YMA11-16	44,6	30	23,6	16	M4x0,7	8	30,6	24	-	20,1	17	1,5	-	-	3,5	7	M4x0,7	8	-	13	18,3	4
YMA11-20	55,2	35	27,6	18,6	M5x0,8	8	42	30	20	21,7	21	1,5	4,5	28	4	8	M5x0,8	10	4,3	15	22,2	5,2
YMA11-25	60,4	36,5	33,6	22	M6x1	10	52	36	25	25,8	26	1,5	4,6	37,5	5	10	M6x1	12	5,1	20	23,5	8

Part No.	U	V	W	W1	W2	X	Y	Z	Z1	Z2	Z3
YMA11-10	5,7	6,4	M3x0,5	M2,5x0,45	M3x0,5	12	18	5,4	6,2	M3x0,5	5
YMA11-16	7	8	M5x0,8	M3x0,5	M5x0,8	15	22	5,8	6,2	M4x0,7	8
YMA11-20	9	10	M5x0,8	M4x0,7	M5x0,8	18	32	9	6,4	M5x0,8	10
YMA11-25	12	12	M5x0,8	M5x0,8	M5x0,8	22	40	11,5	6,4	M6	12

For technical data on the DF-T sensor, see chapter 5 Accessories