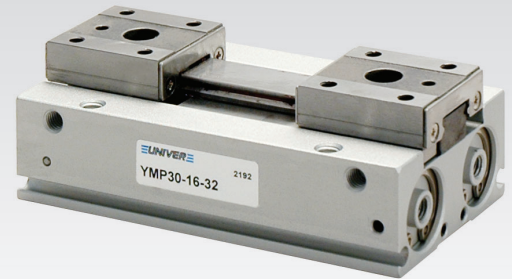


YMP30

Low Profile Parallel Pneumatic Gripper with Linear Guide

- Bore sizes: Ø 12 - 16 - 20



TECHNICAL CHARACTERISTICS

Ambient temperature		-5 ÷ 60 °C		
Acting type		double acting		
Fluid		filtered air, with or without lubrication		
Bore Ø (mm)		12	16	20
Working pressure (bar)		1,5 ÷ 7		
Max frequency (cycles/min)		180		
Opening/Closing stroke (mm)		12 - 24 - 48	16 - 32 - 64	20 - 40 - 80
Gripping force (N)*	closing	48	91	138
	opening	48	91	138

* = Gripping force at 5 bar, gripping point 30 mm

CONSTRUCTIVE CHARACTERISTICS

Body/Front-End caps	aluminium
Slide rail	stainless steel
Slide	stainless steel
Rack	stainless steel
Pinion	carbon steel
Seal	nitrile rubber
Piston	aluminium
Screws	steel
Magnet	plastroferrite

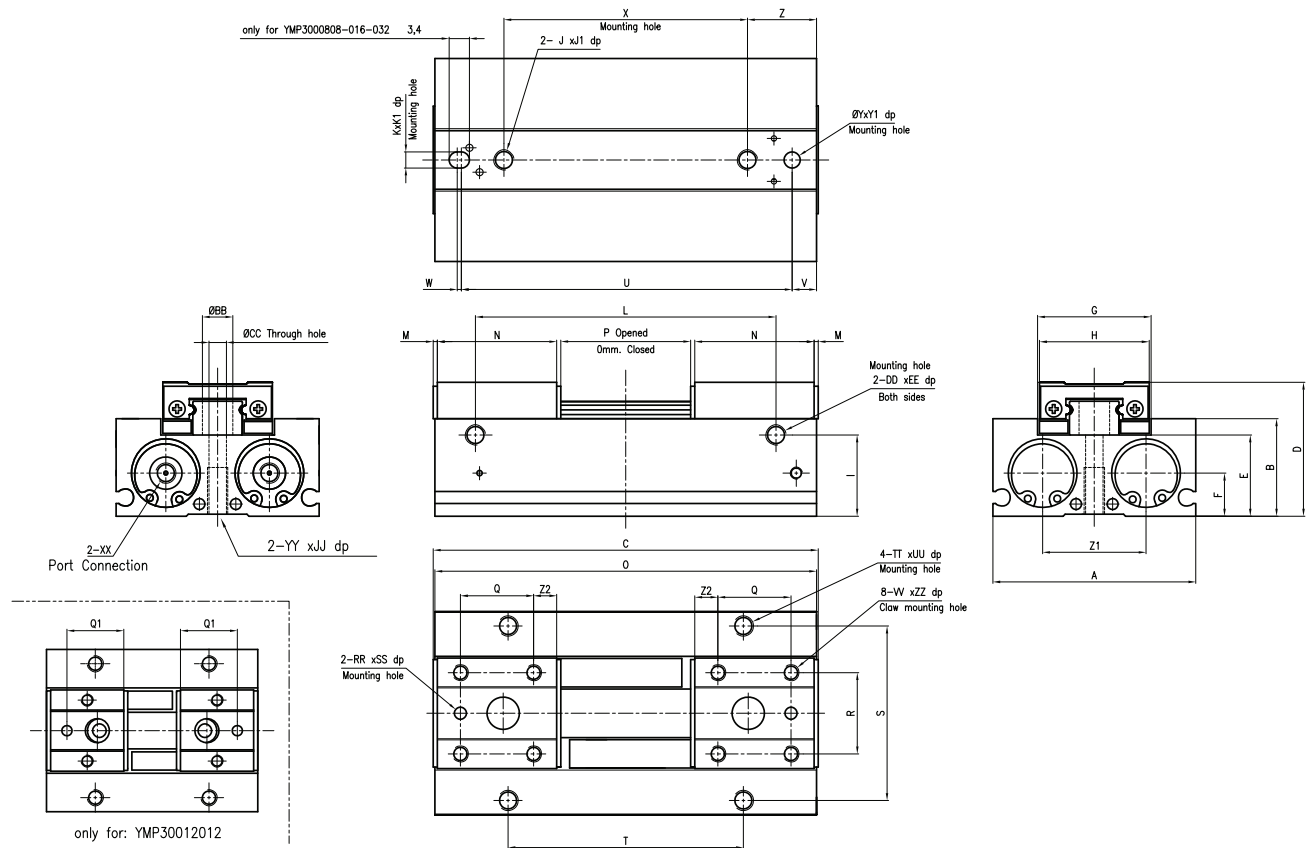
CODIFICATION KEY

Y	M	P	3	0	0	1	2	0	2	4
			1		2			3		

1 Series	2 Bore (mm)	2 Stroke (mm)
YMP30 = Low Profile Parallel Pneumatic Gripper with Linear Guide	012 = Ø12	012 = 12 048 = 48
	016 = Ø16	016 = 16 064 = 64
	020 = Ø20	020 = 20 080 = 80
		024 = 24
		032 = 32
		040 = 40

Ø	12			16			20		
Stroke (mm)	12	24	48	16	32	64	20	40	80
Weight (Kg)	0,16	0,19	0,28	0,35	0,45	0,65	0,65	0,85	1,23

Overall dimensions



2

Part no.	A	B	ØBB	C	ØCC	D	DD	E	EE	F	G	H	I	J	JJ	J1	K
YMP30012012	40	19	5,5	52	3,4	25	M4x0,7	14,8	5	7,7	21	20	15	M4x0,7	10	10	3
YMP30012024	40	19	5,5	68	3,4	25	M4x0,7	14,8	5	7,7	21	20	15	M4x0,7	10	10	3
YMP30012048	40	19	5,5	104	3,4	25	M4x0,7	14,8	5	7,7	21	20	15	M4x0,7	10	10	3
YMP30016016	50	24	7,5	72	4,3	33	M5x0,8	20	5,5	10,6	28	27	20	M5x0,8	12	12	4
YMP30016032	50	24	7,5	94,8	4,3	33	M5x0,8	20	5,5	10,6	28	27	20	M5x0,8	12	12	4
YMP30016064	50	24	7,5	142,8	4,3	33	M5x0,8	20	5,5	10,6	28	27	20	M5x0,8	12	12	4
YMP30020020	62	30	10	86,8	5,2	41	M6x1,0	25	6	13	33	32	25	M6x1,0	15	15	5
YMP30020040	62	30	10	116,8	5,2	41	M6x1,0	25	6	13	33	32	25	M6x1,0	15	15	5
YMP30020080	62	30	10	176,8	5,2	41	M6x1,0	25	6	13	33	32	25	M6x1,0	15	15	5

Part no.	K1	L	M	N	O	P	Q	Q1	R	ØRR	S	SS	T	TT	U	UU	V
YMP30012012	3	38	1	18	52	12	9	14	15	2,5	33	2,5	28	M4x0,7	43,5	5	4
YMP30012024	3	54	1	21	68	24	12	-	15	2,5	33	2,5	44	M4x0,7	59,5	5	4
YMP30012048	3	90	1	27	104	48	18	-	15	2,5	33	2,5	80	M4x0,7	95,5	5	4
YMP30016016	3	52	1	25,4	70,8	16	15	-	20	3	43	3	36	M5x0,8	59,5	5,5	6
YMP30016032	3	74	1	29,4	94	32	18	-	20	3	43	3	58	M5x0,8	81,5	5,5	6
YMP30016064	3	122	1	37,4	142	64	26	-	20	3	43	3	106	M5x0,8	129,5	5,5	6
YMP30020020	4	56	1	31,4	86	20	16	-	24	3	52	3	40	M6x1,0	73,5	6	6
YMP30020040	4	84	1	36,4	114	40	20	-	24	3	52	3	68	M6x1,0	101,5	6	6
YMP30020080	4	144	1	46,4	174	80	30	-	24	3	52	3	128	M6x1,0	161,5	6	6

Part no.	VV	W	X	XX	ØY	YY	Y1	ZZ	Z	Z1	Z2
YMP30012012	M3x0,5	1	26	M5	3	M4x0,7	3	4	13	19,6	-
YMP30012024	M3x0,5	1	42	M5	3	M4x0,7	3	4	13	19,6	4,5
YMP30012048	M3x0,5	1	26	M5	3	M4x0,7	3	4	13	19,6	4,5
YMP30016016	M4x0,7	1	38	M5	4	M5x0,8	3	4	17	25,5	5,2
YMP30016032	M4x0,7	1	60	M5	4	M5x0,8	3	4	17	25,5	5,7
YMP30016064	M4x0,7	1	36	M5	4	M5x0,8	3	4	17	25,5	5,7
YMP30020020	M4x0,7	1	38	M5	5	M6x1,0	4	4	24	33,6	7,7
YMP30020040	M4x0,7	1	66	M5	5	M6x1,0	4	4	24	33,6	8,2
YMP30020080	M4x0,7	1	42	M5	5	M6x1,0	4	4	24	33,6	8,2

For technical data on the DF-T sensor, see chapter 5 Accessories